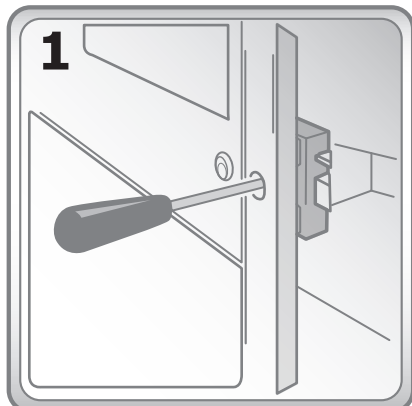
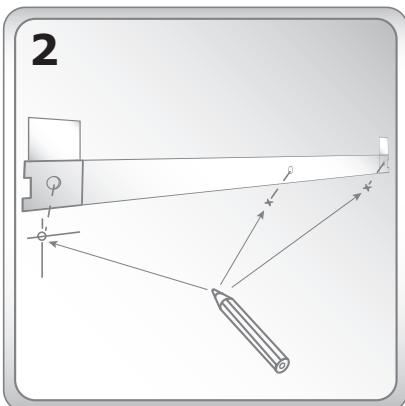


## Info:

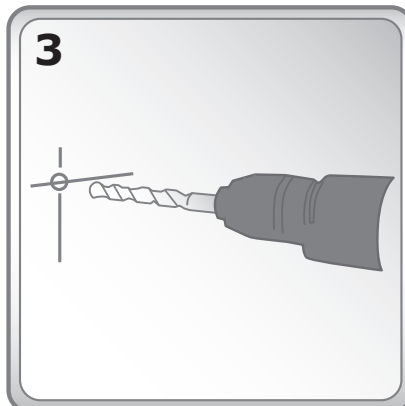
Fastighetsboxen skall monteras så att centrum på det nedersta insorteringsfacket inte är placerat lägre än 700 mm från golvytan och centrum på det översta insorteringsfacket inte placerat högre än 1600 mm.



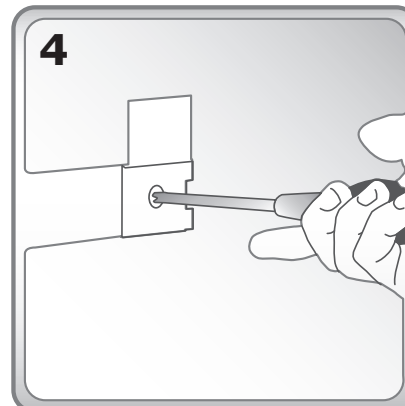
Öppna skåpluckan med en spårmejsel.



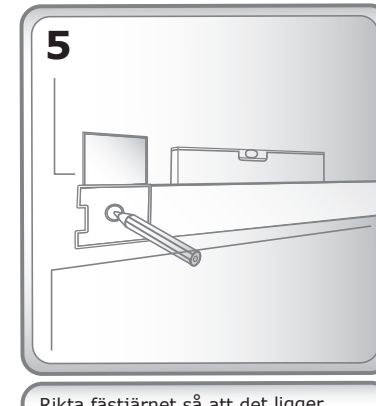
Markera ut ett av fästjärnets tre hålscenter. Se förslag på fästjärnets monteringshöjd för just din box ovan.



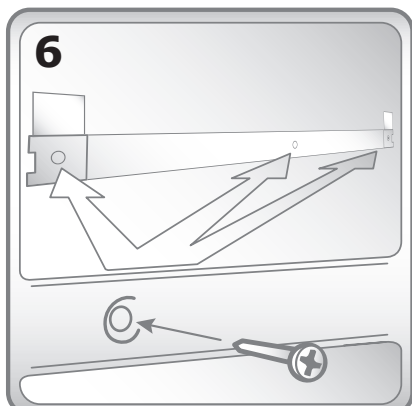
Borra i de markerade punkterna. Använd en borrar som är anpassad till väggmaterialet.



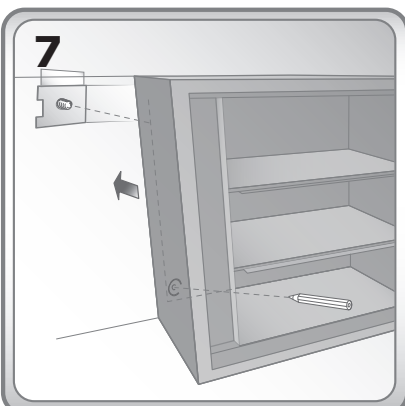
Skruva i en skruv, men inte hårdare än att fästjärnet fortfarande kan roteras runt skruven.



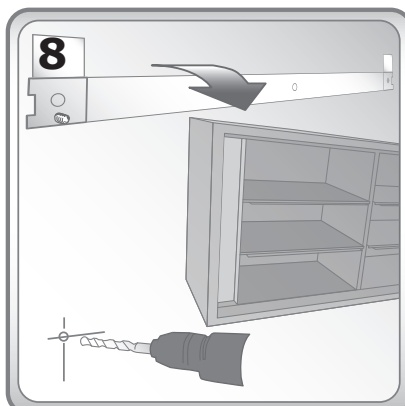
Rikta fästjärnet så att det ligger vågrätt. Använd lämpligen ett vattenpass. Markera hålcentrumen med en penna och borra resterande hål. Plugga hålen ifall väggmaterialet är betong.



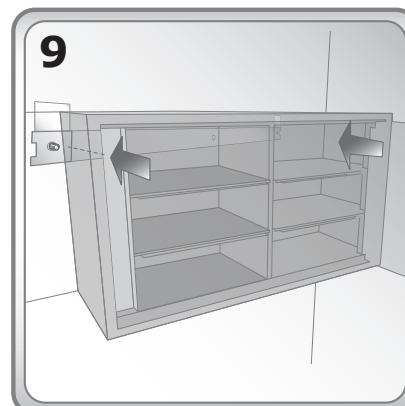
Skruva fast fästjärnet med alla skruvar ordentligt.



Häng upp skåpet på de två hakarna. Märk ut för de två nedre hålen.

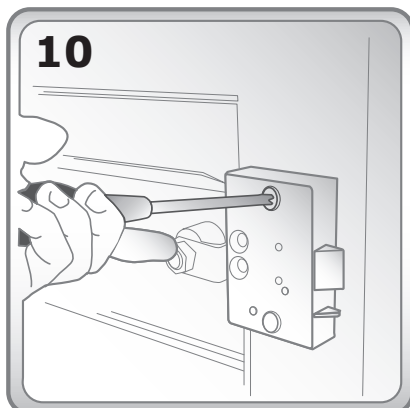


Tag ner skåpet och borra i två markerade punkterna.

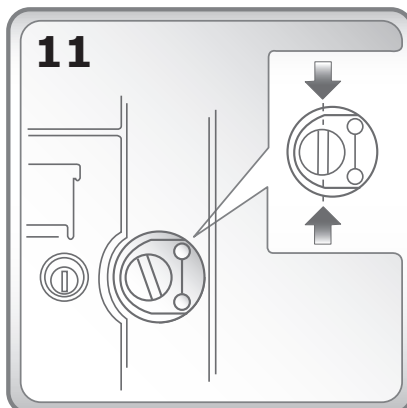


Häng upp skåpet och skruva fast de två nedre skruvarna.

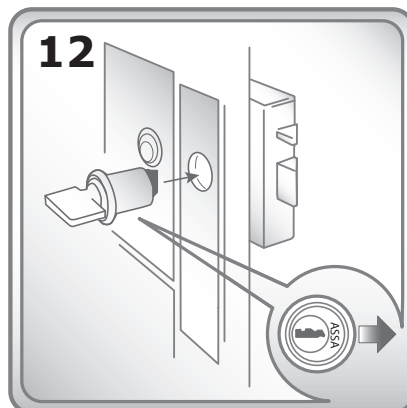
## Huvudlåsets montering, steg 2



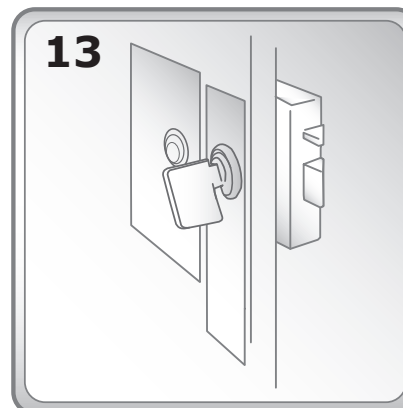
**10**  
Fäst huvudlåset genom att skruva fast det enligt bilden. Obs, skruva inte åt skruvarna helt utan låt låset sitta löst.



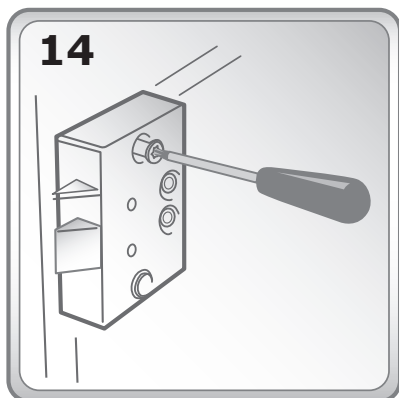
**11**  
Justera vredet med hjälp av en spårmejsel så att skåran hamnar lodrätt.



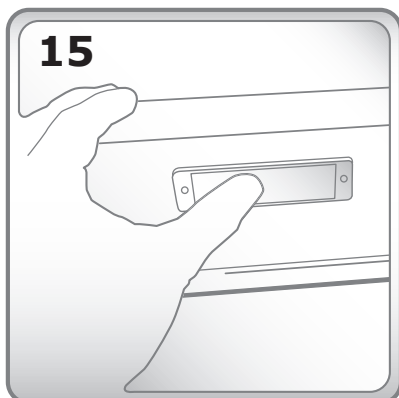
**12**  
Montera låscylindern enligt bilden. Montera cylindern så att texten ASSA pekar åt vänster, parallellt med dörrens kant. Det kan behövas en del kraft för att få in låset. Använd lämpligen en träbit eller annat mjukt men kraftigt material ifall det behövs.



**13**  
Testa att cylindern och låset är länkade genom att vrida på nyckeln.



**14**  
Skruva fast låset inifrån med två skruvar. Skruva fast låshuset ordentligt och provlås huvuddörren.



**15**  
Placera textremsan i försäkningen på baksidan av namnskylden. Montera namnskylden genom att knäppa fast den i plåten.