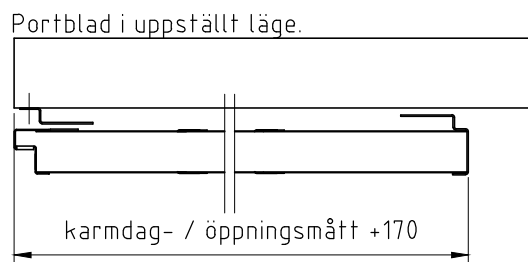
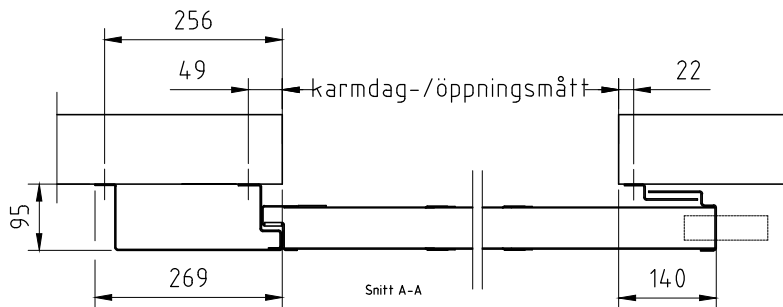
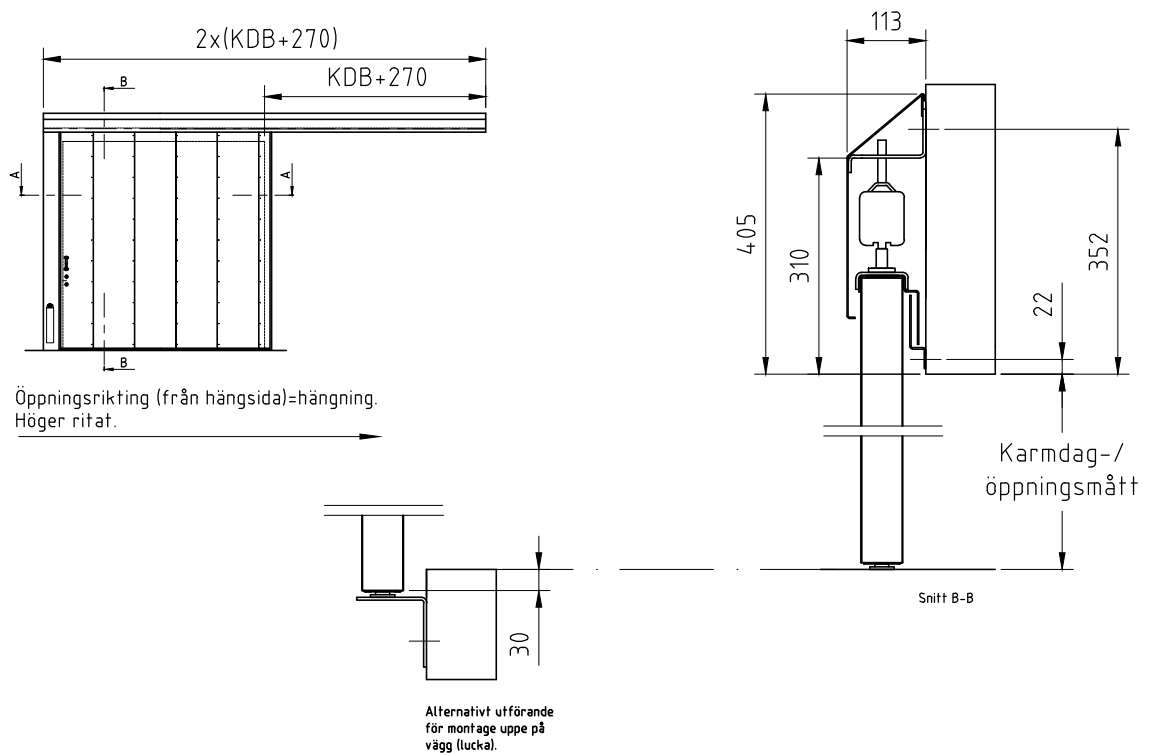


Mått ritning Skjutport S88



Beställare:.....

Lev.plats:.....

Granskad och godkänd för tillverkning, oss tillhanda senast.....

Datum & sign:.....